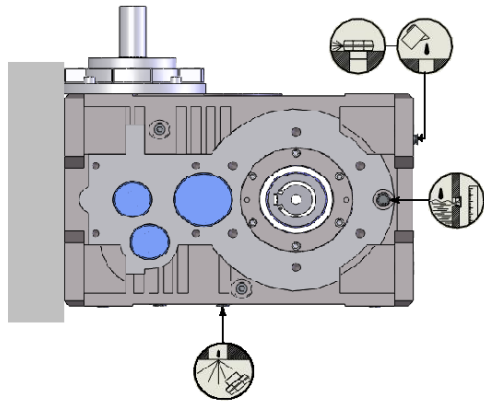
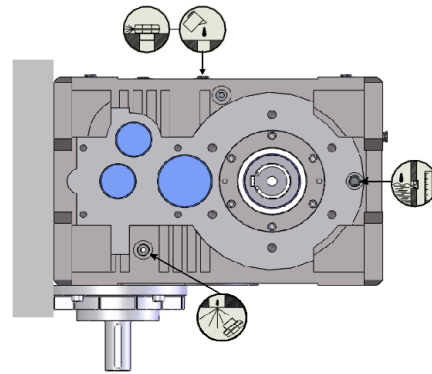


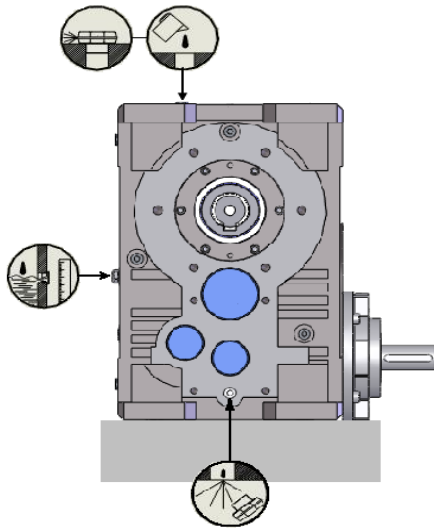
Reduktor walcowo-stożkowy CRO - pozycje montażu



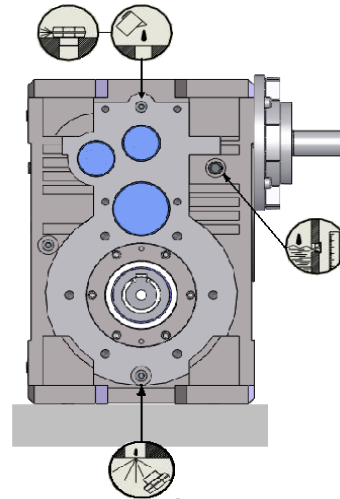
B-6



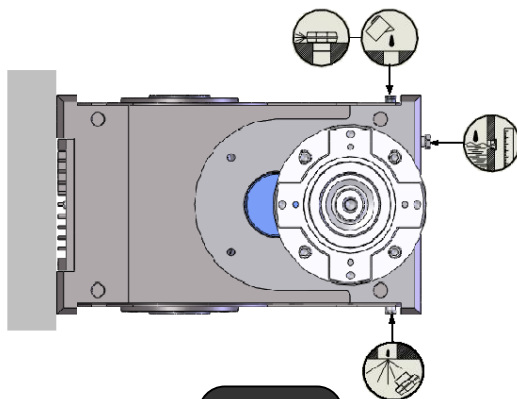
B-7



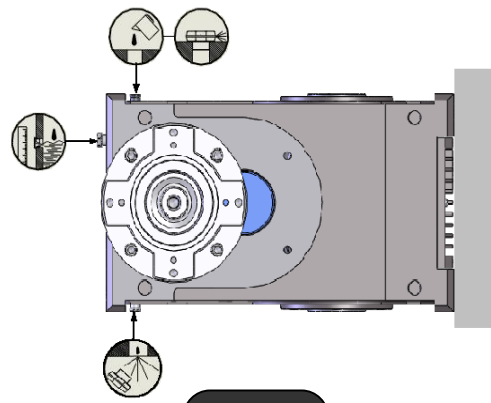
B-3



B-8

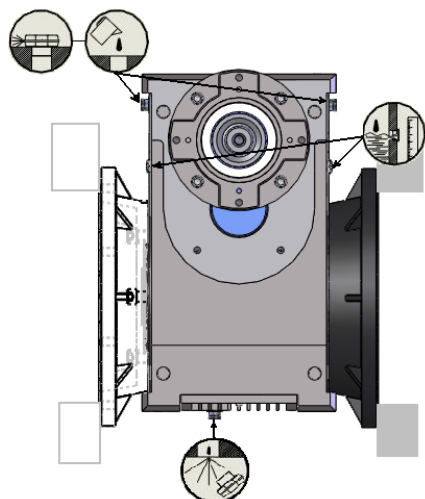


V-5

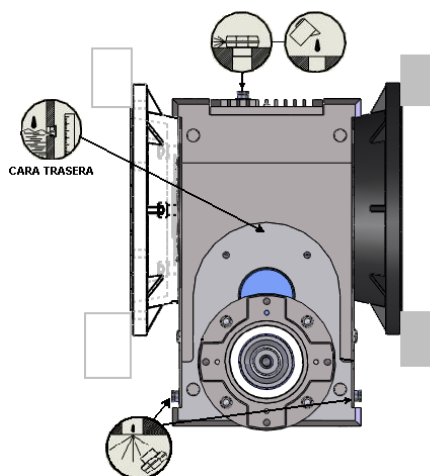


V-6

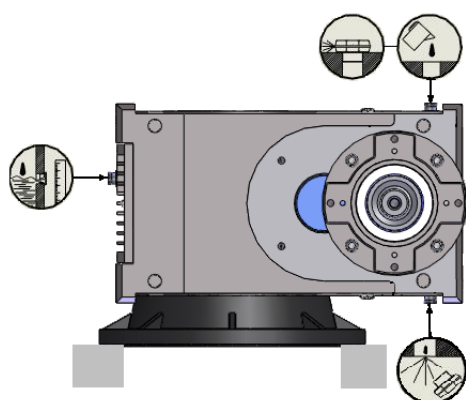
Reduktor walcowo-stozkowy CROB - pozycje montażu



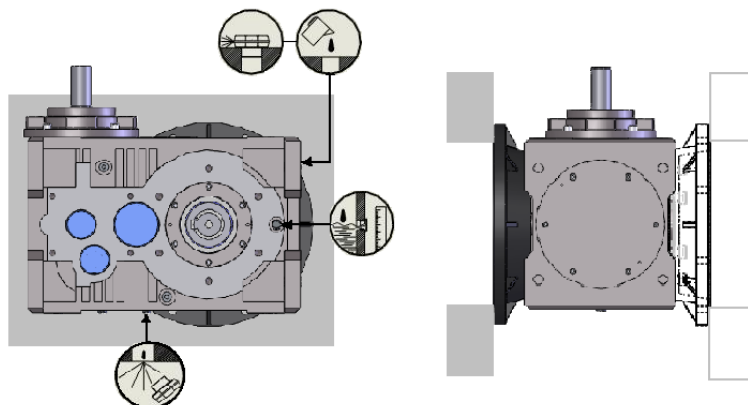
B-4



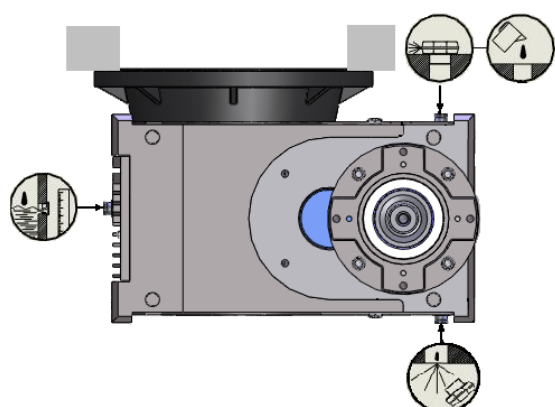
B-5



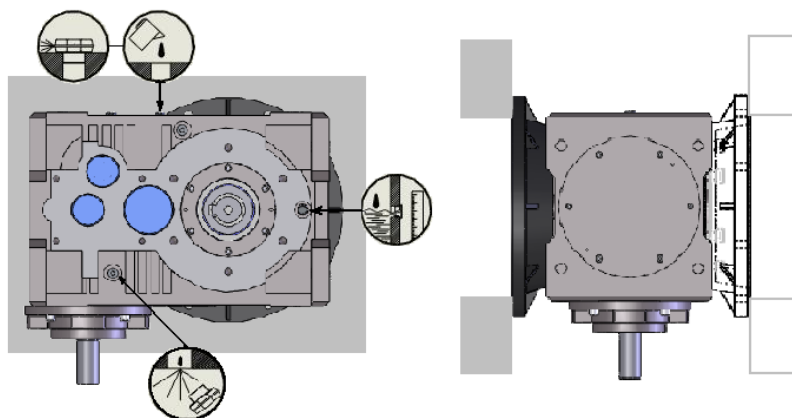
V-1



V-7



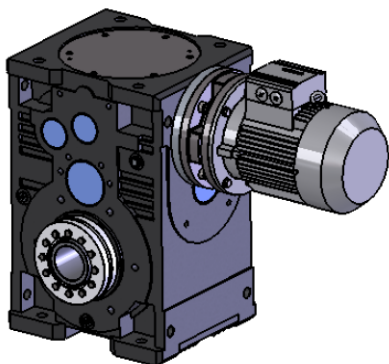
V-3



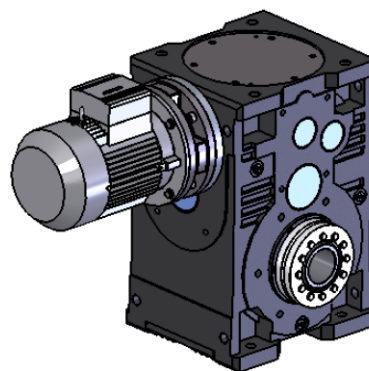
V-8

Położenie pierścienia zaciskowego

CROM

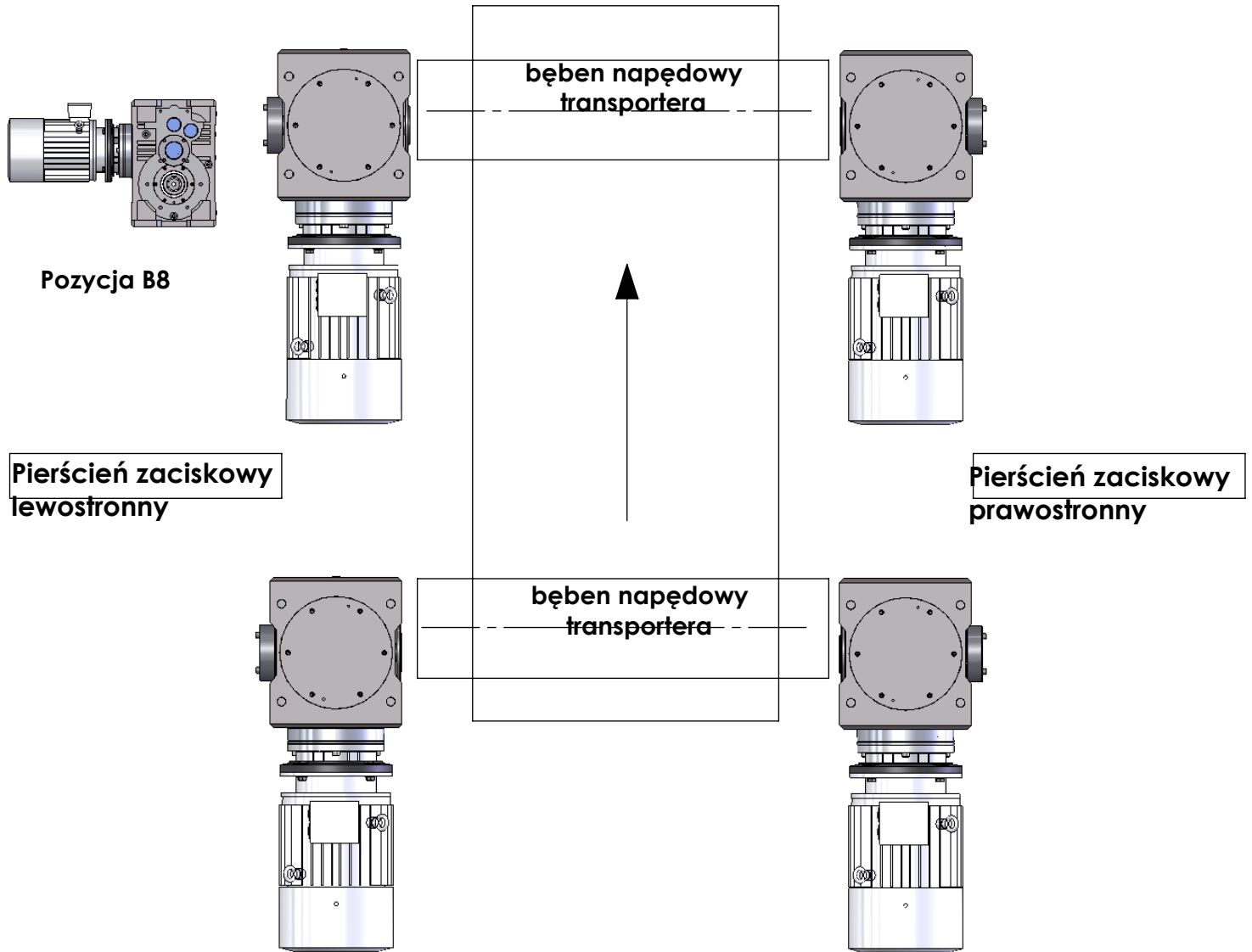


Pozycja A



Pozycja B

Reduktor walcowy CROM - pozycje montażu - bez blokady ruchu powrotnego względem transportera taśmowego



Pozycja skrzyni zaciskowej silnika - widok z tyłu (patrząc od wentylatora)

