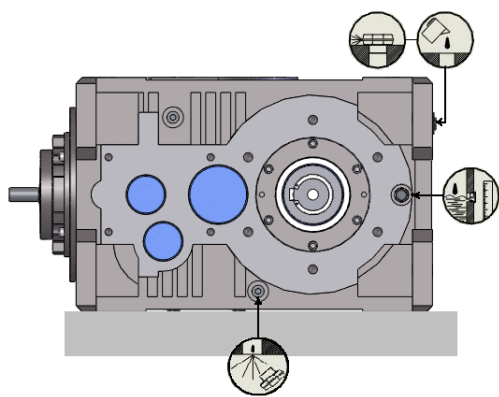
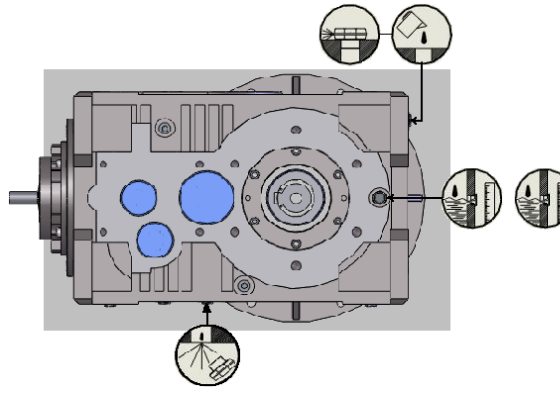


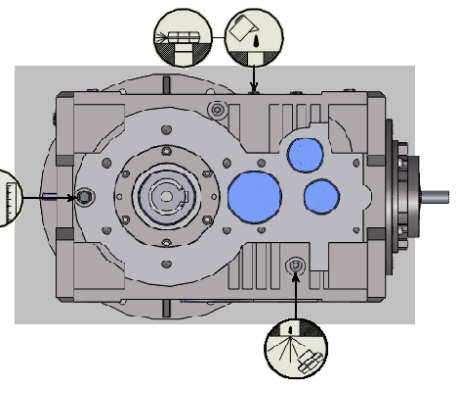
Motoreduktor VCRO - pozycje montażu



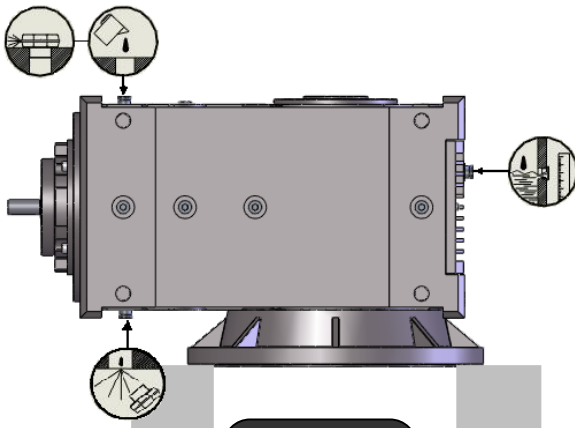
B-3-II



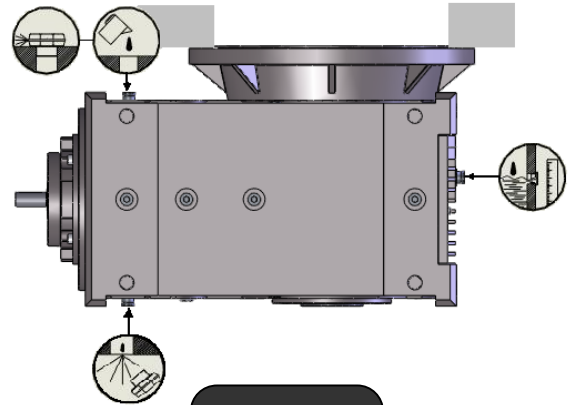
B-6-II



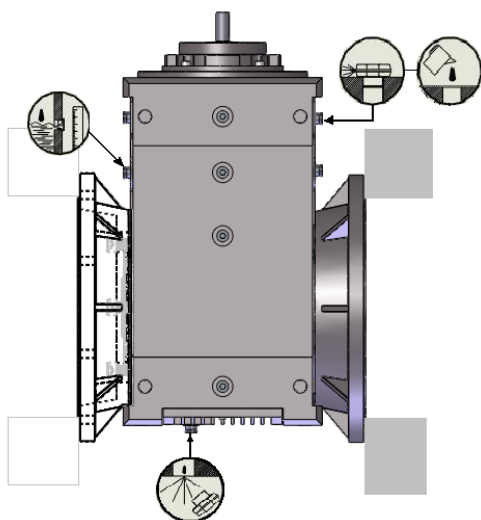
B-7-II



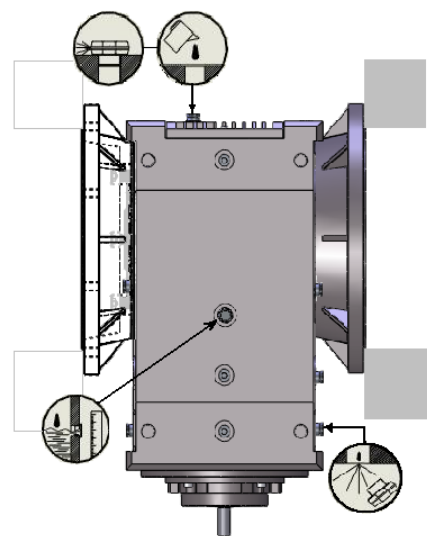
V-1-II



V-3-II



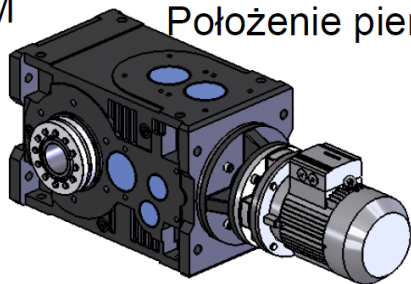
V-7-II



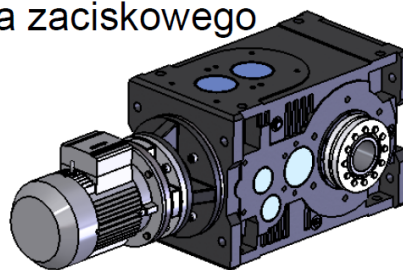
V-8-II

VCROM

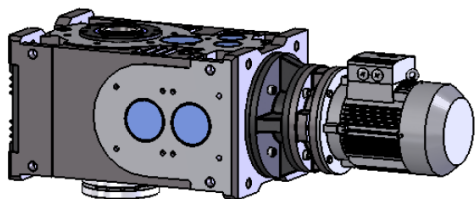
Położenie pierścienia zaciskowego



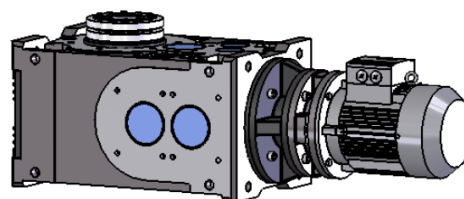
Pozycja A



Pozycja B



Pozycja C



Pozycja D