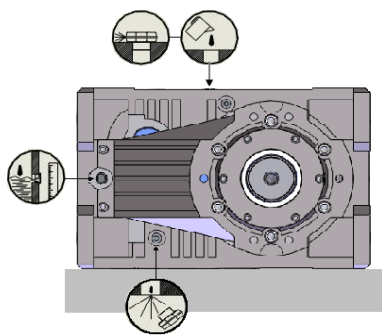
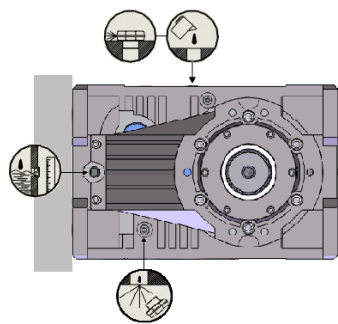


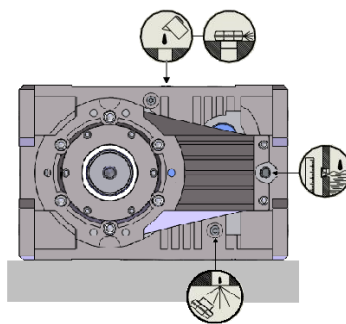
Reduktor walcowy XR2 (dwustopniowy) - pozycje montażu rozmiarów od 2100 do 2190



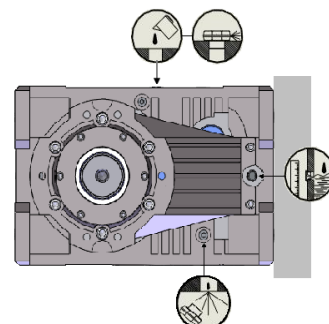
B-6/1



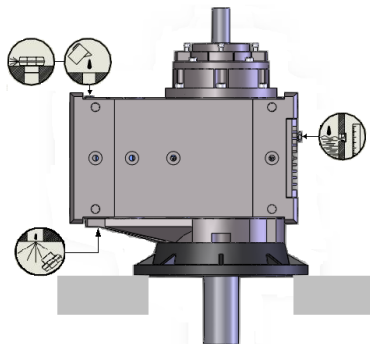
B-6/2



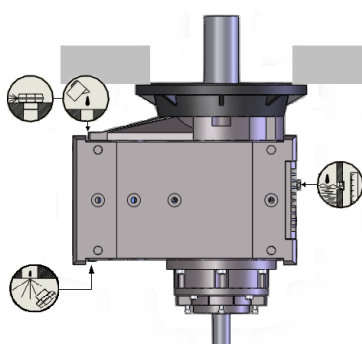
B-7/1



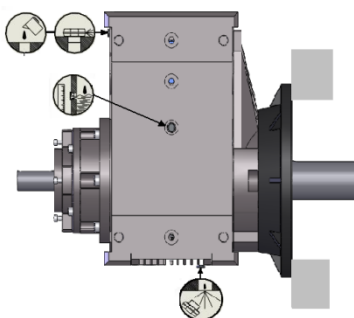
B-7/2



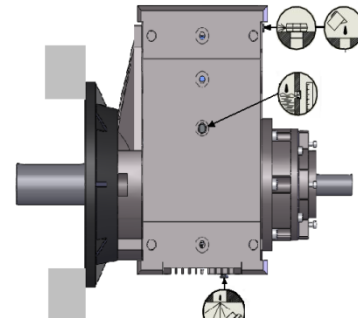
V-1



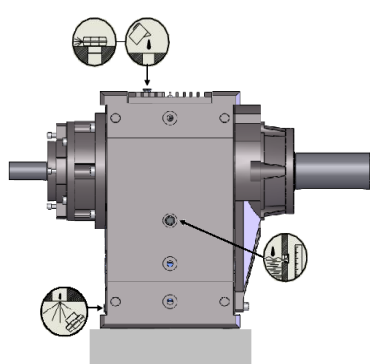
V-3



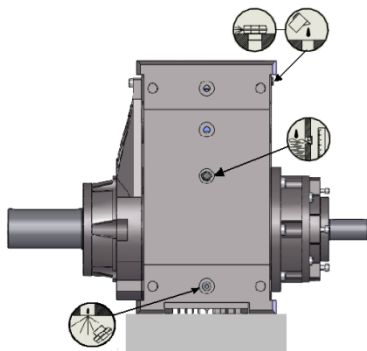
B-4/1



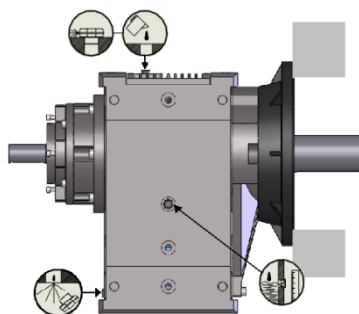
B-4/2



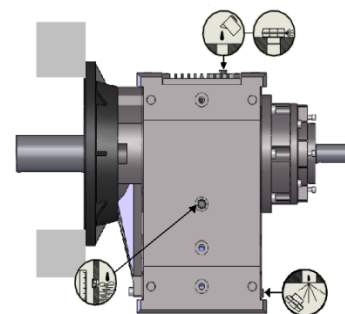
B-3



B-8

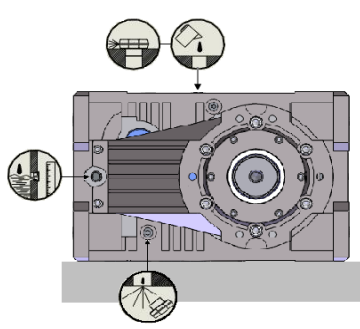


B-5/1

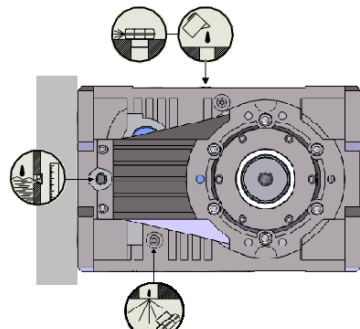


B-5/2

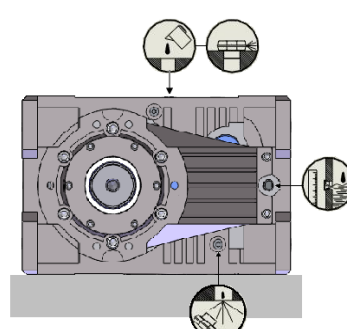
Reduktor XR3 walcowy (trzystopniowy) - pozycje montażu rozmiarów od 2100 do 2190



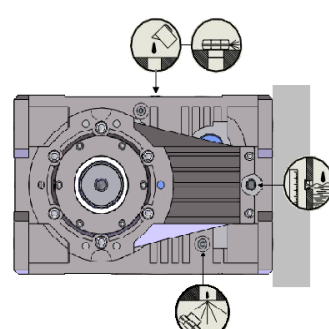
B-6/1



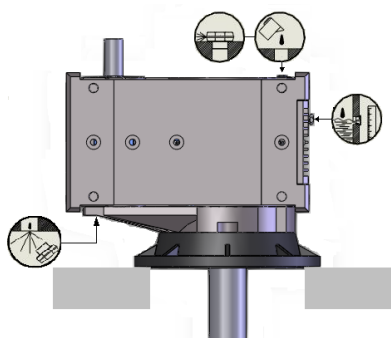
B-6/2



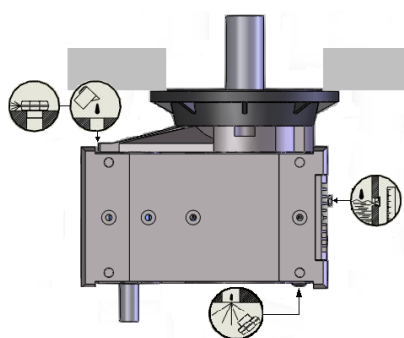
B-7/1



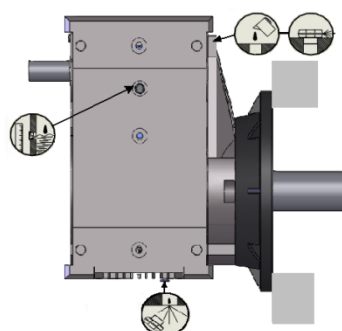
B-7/2



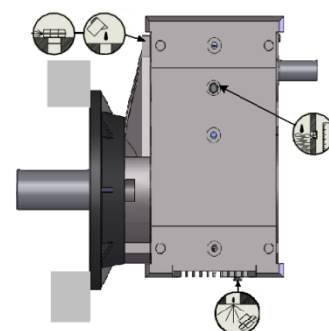
V-1



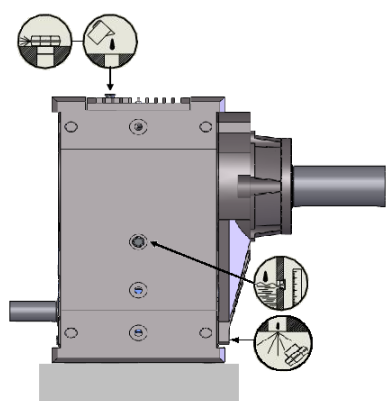
V-3



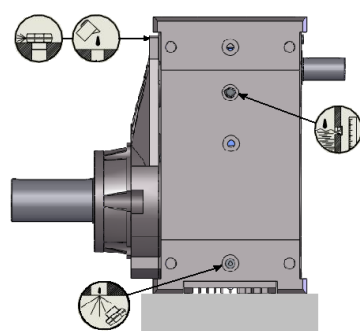
B-4/1



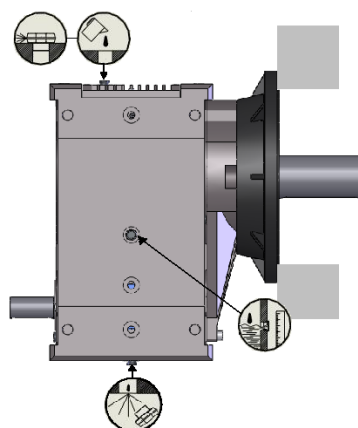
B-4/2



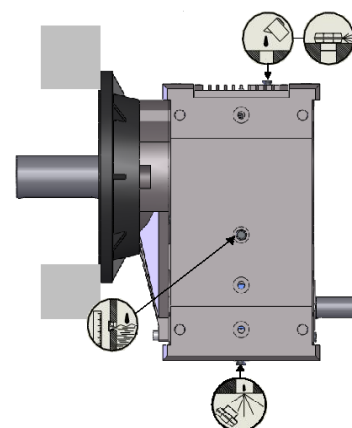
B-3



B-8



B-5/1



B-5/2