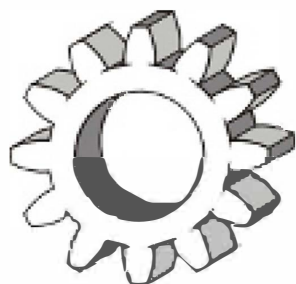


DYSTRYBUTOR



TECHNICAL

GRZEGORZ TĘGOS

TECHNIKA NAPĘDU I TRANSMISJI MOCY

62-600 Koło, ul. Toruńska 212
tel. 0-63/ 27 25 478 / fax. 0-63/ 26 16 258

www.technical.pl
biuro@technical.pl

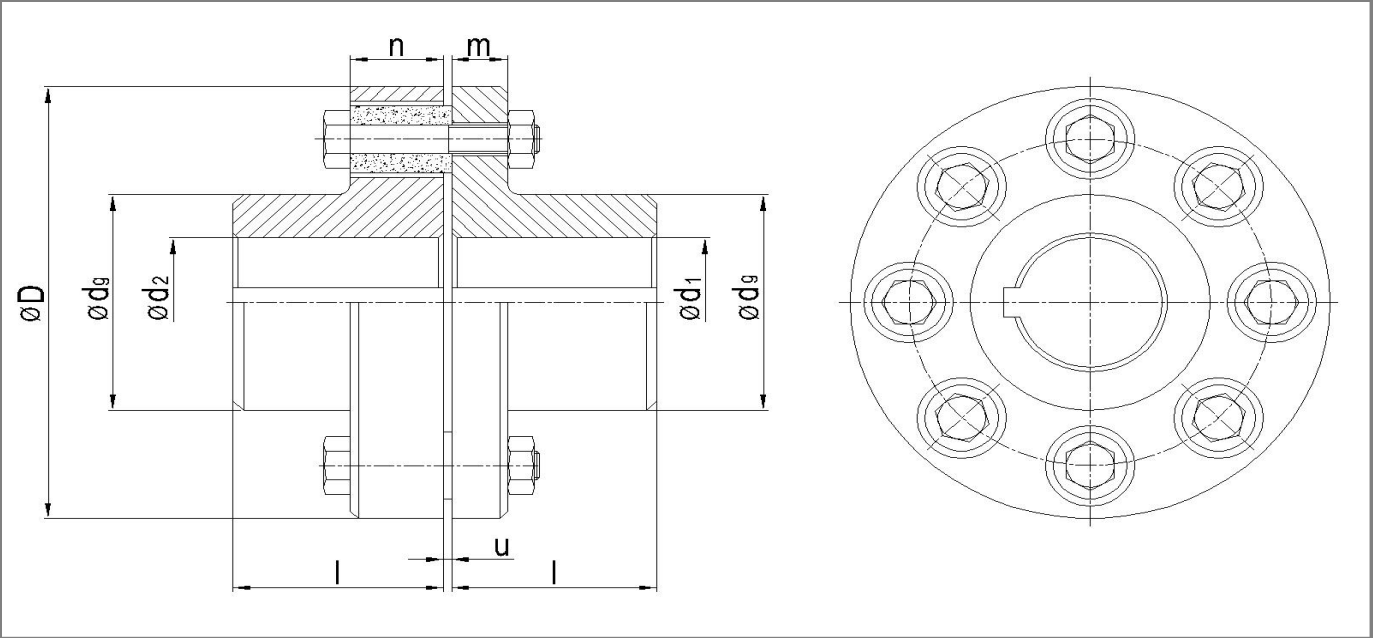
www.technical.pl

**Sprzęgło palcowe
piasty stalowe**



Dişsan
Redüktör

Model (Type) : DYHK



Kavrama Boyu Coupling Size	Taşıyacağı Döndürme Momenti Nom. Torque N.m	Taşıyacağı Güç Nominal Power kw			Max. Devir Sayısı Max. Speed d/d r.p.m.	Ölçüler (Dimensions) mm						Ağırlık Weight kg		
		3000 d/d r.p.m.	1500 d/d r.p.m.	1000 d/d r.p.m.		Delik Çapı Hole Diameter		D	dg	l	m		n	u
						d ₁ max.	d ₂ max.							
DYHK - 140	500	30	15	11	8000	42	42	140	62	60	20	35	2 - 3	8
DYHK - 160	1000	55	30	22	7000	50	50	160	75	60	20	35	2 - 3	12
DYHK - 180	1600	90	45	30	6300	60	60	180	95	80	22	35	2 - 3	17
DYHK - 200	2400	132	60	45	5600	70	70	200	100	80	25	50	2 - 3	26
DYHK - 230	3600	200	90	60	4900	80	80	230	110	90	25	50	2 - 3	34
DYHK - 250	4800	355	150	110	4500	90	90	250	120	100	35	60	3 - 5	45
DYHK - 280	7200	500	250	180	4100	100	100	280	150	120	35	60	3 - 5	63
DYHK - 320	12000	750	375	250	3500	120	120	320	160	140	40	70	3 - 5	80
DYHK - 360	18000	1100	550	360	3100	140	140	360	190	140	40	70	3 - 5	105
DYHK - 400	27000	-	750	500	2800	180	180	400	200	160	45	80	3 - 5	135
DYHK - 450	36000	-	1100	750	2500	190	190	450	230	160	45	80	3 - 5	235
DYHK - 500	48000	-	1600	1100	2200	220	220	500	280	180	50	80	3 - 5	285
DYHK - 560	64000	-	2200	1500	2000	250	250	560	300	200	60	105	3 - 5	370
DYHK - 630	80000	-	2900	1900	1800	280	280	630	360	200	60	105	3 - 5	480

1 - Kavrama gövdeleri C45 imalat çeliğinden imal edilmiş ve bütün yüzeyler işlenmiştir. Perno malzemeleri yine C45 imalat çeliğidir.

2 - Elastik takoz malzemesi Poliüretan Elastömeri (Vulkollan) dir. Sürtünmeye ve darbelere dayanıklıdır.

3 - Kavrama gövdelerinin göbekleri delinmemiş olarak teslim edilir.

4 - Çizelgede kavramanın taşıyacağı nominal döndürme momenti verilmiştir. Kavrama seçimi yaparken, iş makinesinin cinsine uygun emniyet katsayısı almak gereklidir. Redüktör seçiminde kullanılan emniyet katsayısı çizelgesi, kavrama seçiminde de kullanılabilir.

1 - Housing of the coupling is C45 steel, surfaces machined. Pin material is also C45 steel.

2 - Cylindric buffer made of polyurethane (Vulkollan) resistant to friction and shock loading.

3 - Coupling hub is not machined ex factory.

4 - Nominal torque of coupling is given in the table. During selection of the coupling, the security factor is chosen according to driven engine. The security factor table for gearbox is also valid for coupling.

MOUNTING TOLERANCES OF DYHK MODEL ELASTIC COUPLINGS

Coupling Size	Gap Between Two Coupling Parts		Radial and Angular Misalignment Tolerances According to Speed									
			Coupling Speed 500 rpm		Coupling Speed 750 rpm		Coupling Speed 1000 rpm		Coupling Speed 1500 rpm		Coupling Speed 3000 rpm	
			Between Two Shaft Axis		Between Two Shaft Axis		Between Two Shaft Axis		Between Two Shaft Axis		Between Two Shaft Axis	
	U _{min} (mm)	U _{max} (mm)	Radial Misalignment Δr mm	Angular Misalignment Δα°	Radial Misalignment Δr mm	Angular Misalignment Δα°	Radial Misalignment Δr mm	Angular Misalignment Δα°	Radial Misalignment Δr mm	Angular Misalignment Δα°	Radial Misalignment Δr mm	Angular Misalignment Δα°
DYHK – 140	2	4	0,45	0,18	0,37	0,15	0,30	0,12	0,25	0,10	0,20	0,07
DYHK – 160	2	4	0,45	0,17	0,40	0,14	0,35	0,12	0,25	0,10	0,20	0,07
DYHK – 180	2	4	0,50	0,16	0,42	0,13	0,35	0,11	0,30	0,09	0,20	0,06
DYHK – 200	2	4	0,50	0,15	0,45	0,13	0,40	0,11	0,30	0,09	0,20	0,06
DYHK – 230	2	4	0,60	0,15	0,50	0,12	0,40	0,10	0,35	0,09	0,25	0,06
DYHK – 250	2	4	0,65	0,14	0,55	0,12	0,45	0,10	0,35	0,08	0,25	0,06
DYHK – 280	3	6	0,70	0,14	0,60	0,12	0,50	0,10	0,40	0,08	0,30	0,06
DYHK – 320	3	6	0,75	0,13	0,65	0,11	0,55	0,09	0,45	0,08	0,30	0,06
DYHK – 360	3	6	0,80	0,13	0,70	0,11	0,60	0,09	0,50	0,08	0,35	0,05
DYHK – 400	3	6	0,90	0,13	0,75	0,11	0,65	0,09	0,50	0,07	-	-
DYHK – 450	3	6	1,00	0,12	0,85	0,10	0,70	0,09	0,55	0,07	-	-
DYHK – 500	3	6	1,10	0,12	0,90	0,10	0,75	0,09	0,60	0,07	-	-
DYHK – 560	3	6	1,20	0,12	1,00	0,10	0,85	0,08	0,70	0,07	-	-
DYHK – 630	3	6	1,20	0,12	1,00	0,10	0,85	0,08	0,70	0,07	-	-

