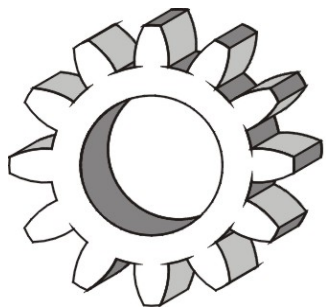


DYSTRYBUTOR



TECHNICAL

GRZEGORZ TĘGOS

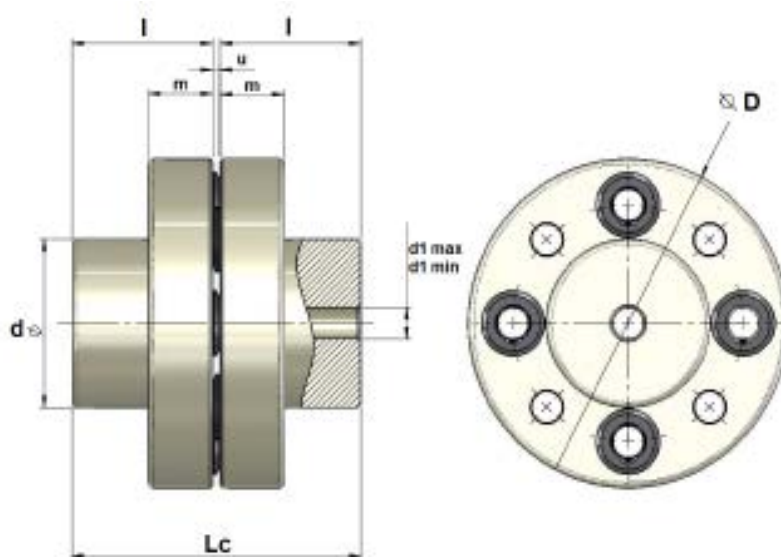
TECHNIKA NAPĘDU I TRANSMISJI MOCY

62-600 Koło, ul. Toruńska 212
tel. 0-63/ 27 25 478 / fax. 0-63/ 26 16 258

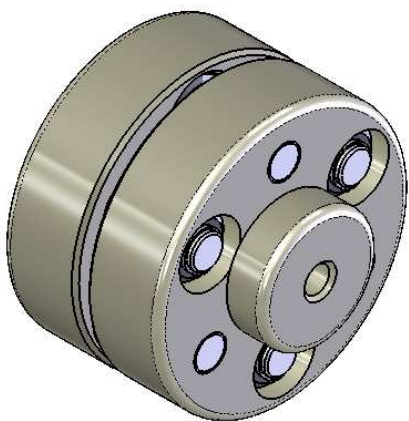
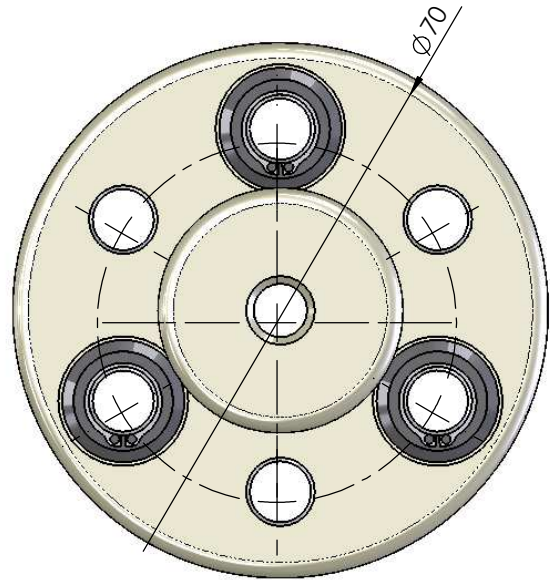
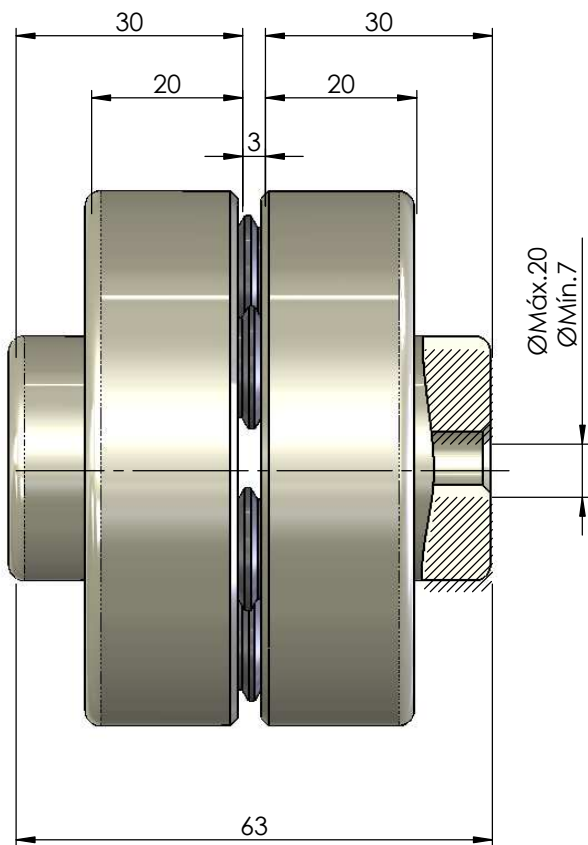
www.technical.pl
biuro@technical.pl

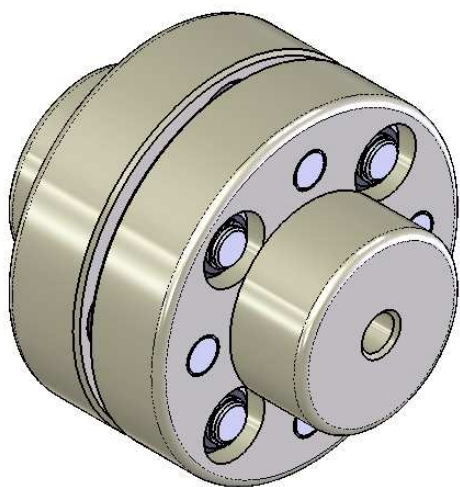
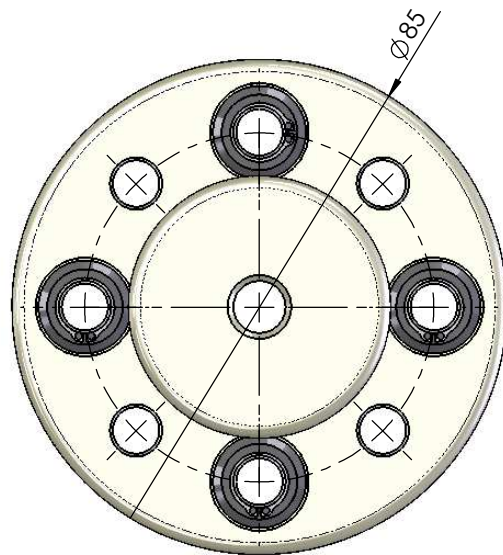
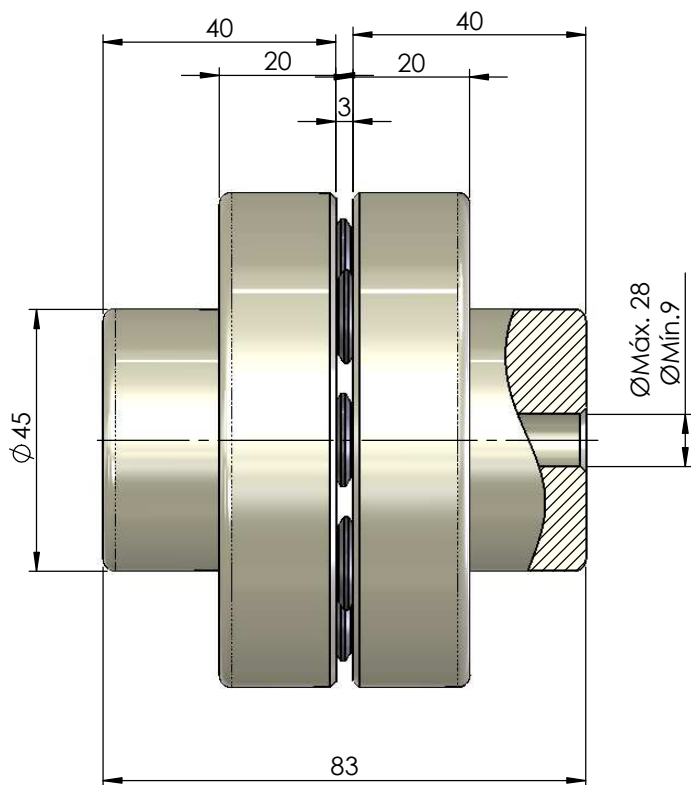
**SPRZĘGŁA PALCOWE
ŻELIWNE
CIDIPA**

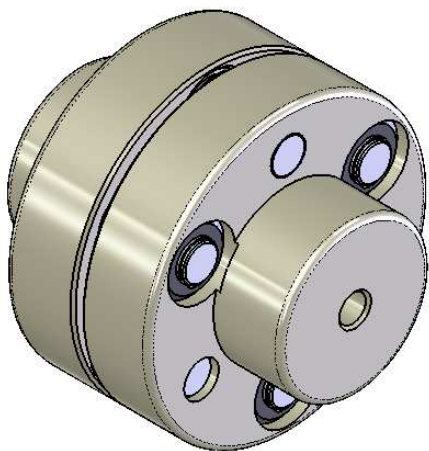
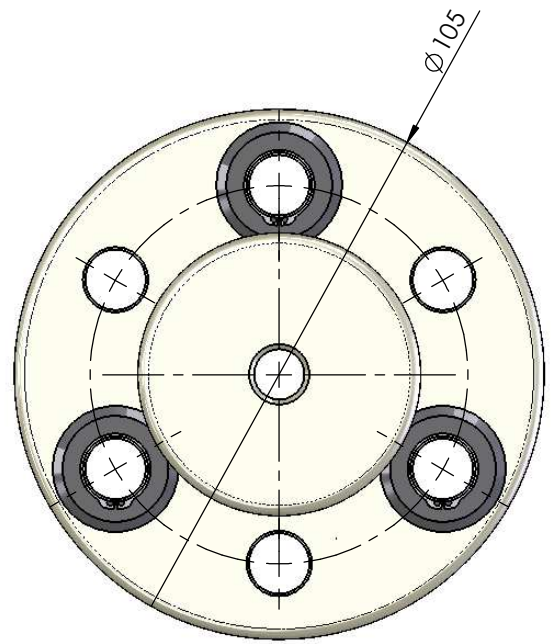
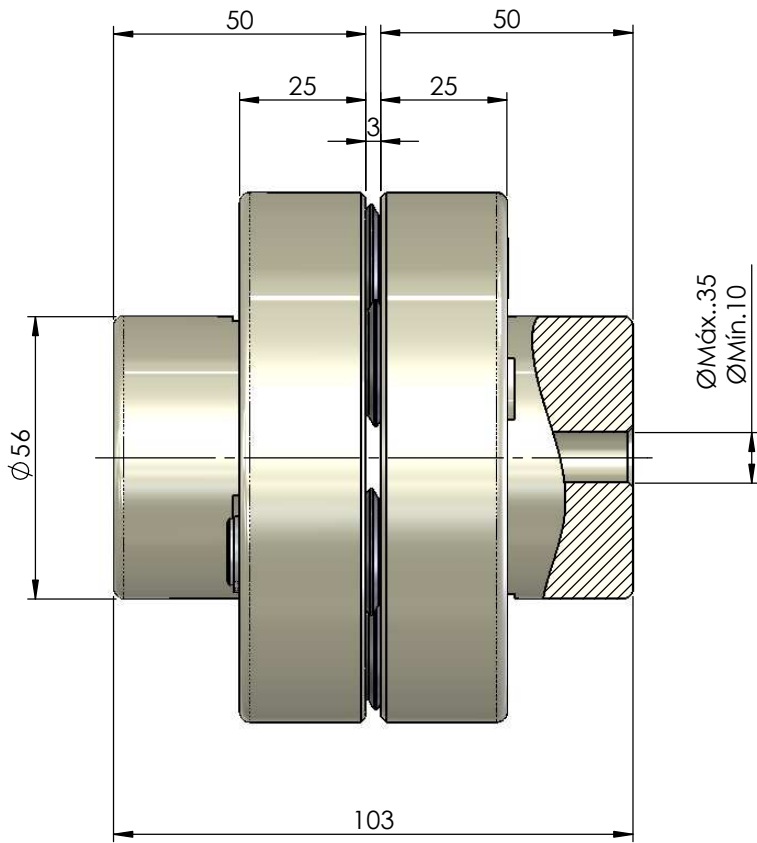
Sprzęgło palcowe żeliwne

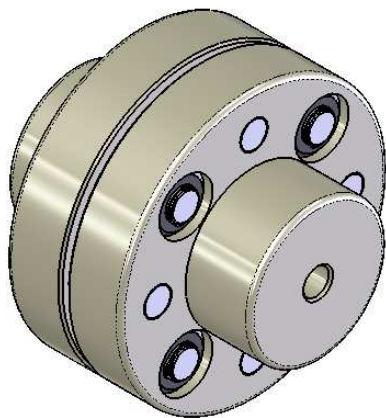
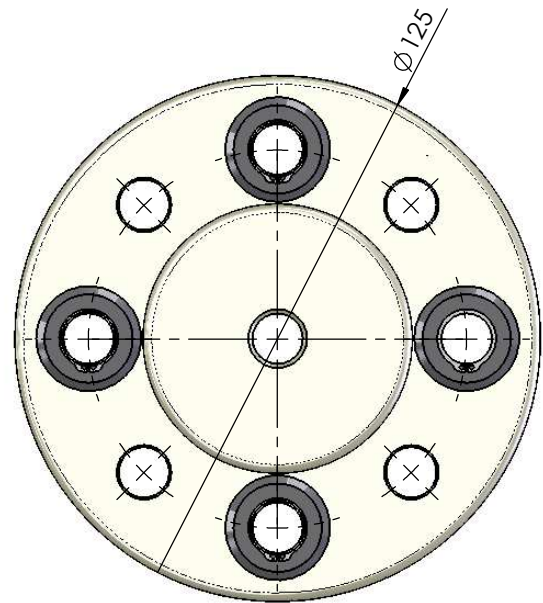
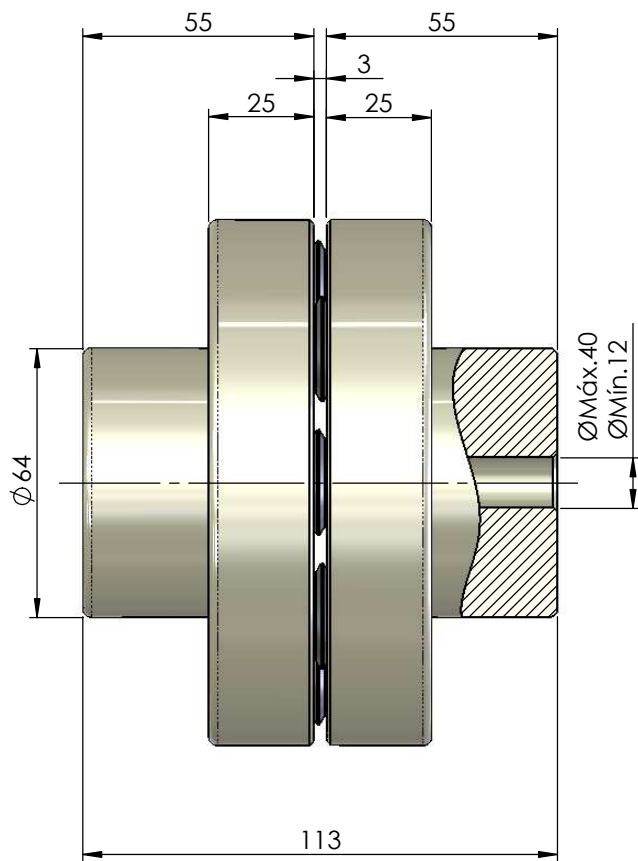


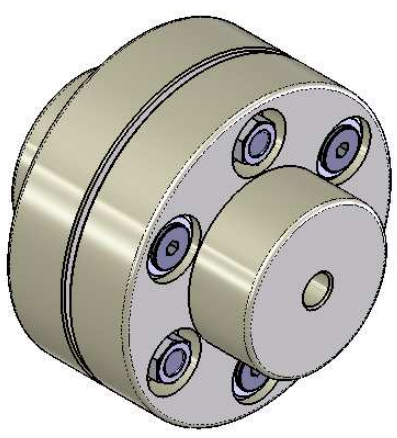
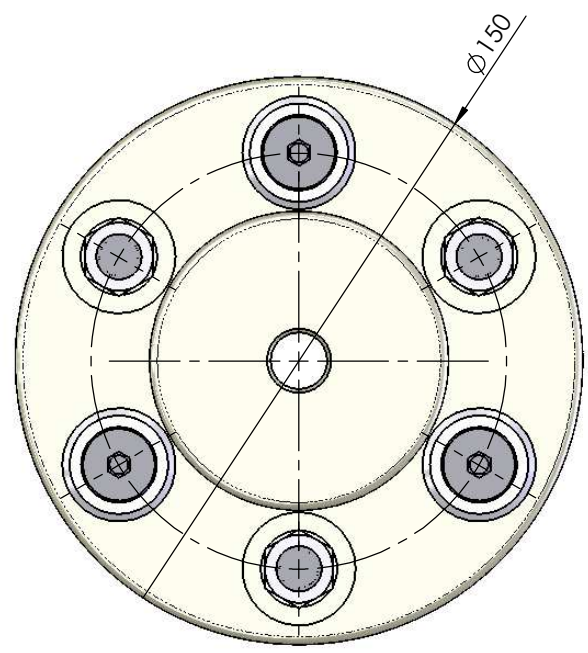
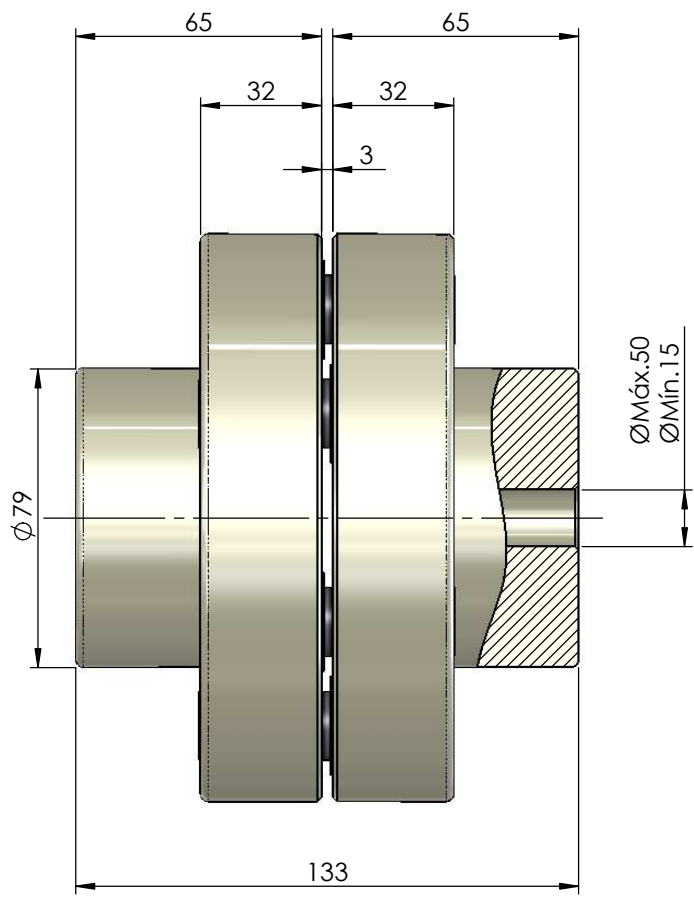
Rozmiar sprzęgła	Max moment obrotowy M2 max(Nm)	Maksymalna moc (HP)	Max prędkość obrotowa n max (rpm)	Wymiary (mm)								Ciężar (kg)
				Średnica otworu		D	d	l	m	Lc	u	
				d1 min	d1 max							
51		0,39	9500	7	20	70		30	20	63	3	1
52		0,74	7800	9	28	85	45	40	20	83	3	1
53		1,26	6300	10	35	105	56	50	25	103	3	3
54		3,11	5300	12	40	125	64	55	25	113	3	5
55		5,85	4500	15	50	150	79	65	32	133	3	9
56		9,62	3700	10	63	180	105	85	32	173	3	16
57		16,28	3200	20	75	210	118	110	45	225	5	28
58		29,60	2600	25	90	250	150	120	45	245	5	45
59		48,84	2200	30	110	300	176	130	55	265	5	62
510		74,00	1900	35	120	350	190	150	55	305	5	106
511		103,60	1300	60	140	400	225	180	55	365	5	206
512		125,80	1000	90	160	475	270	220	75	445	5	360
513		192,40	700	100	200	555	350	250	75	505	5	540

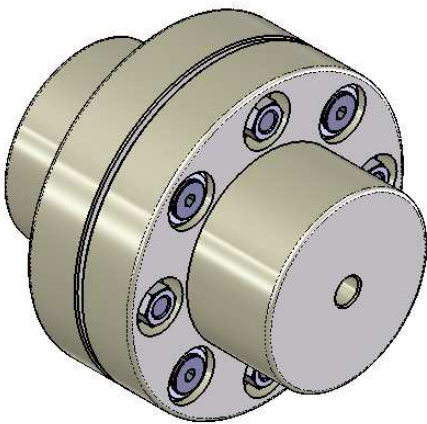
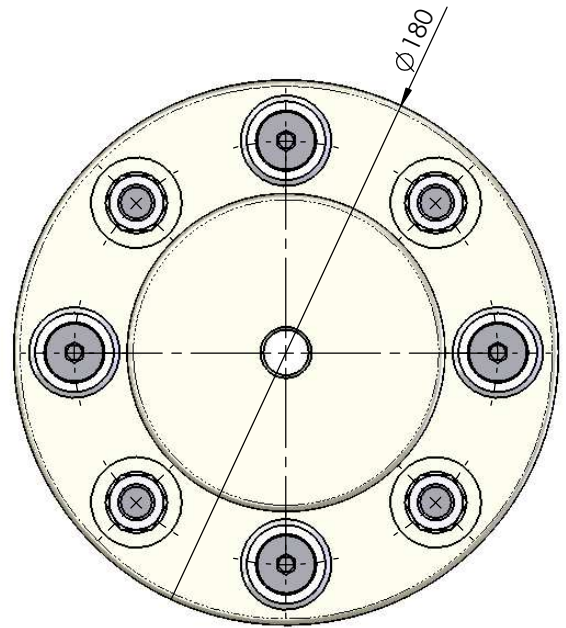
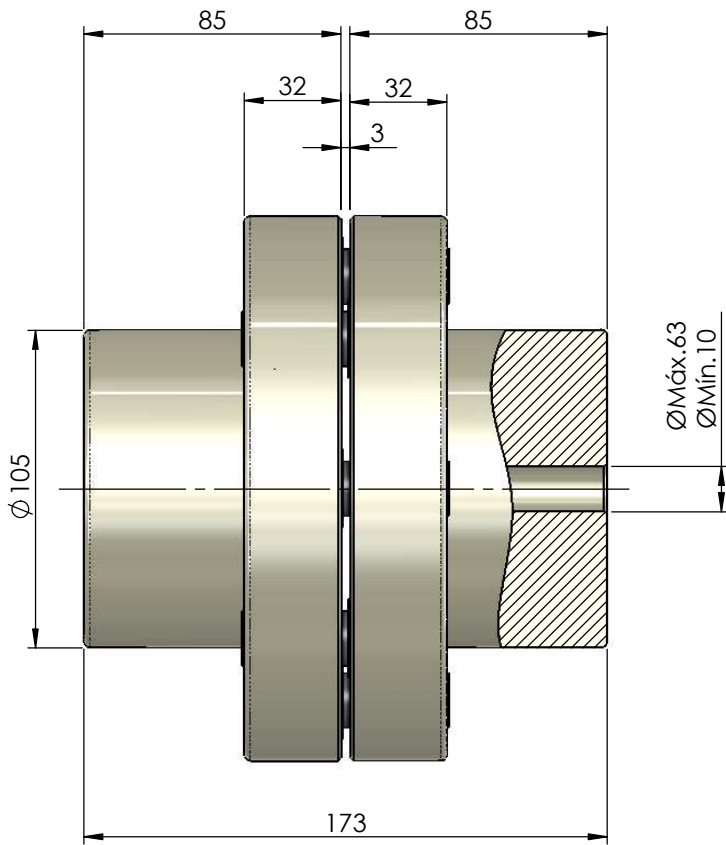


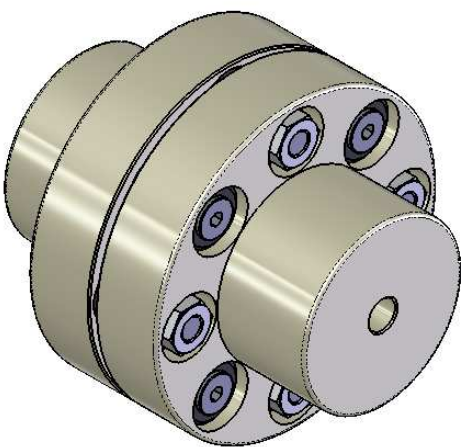
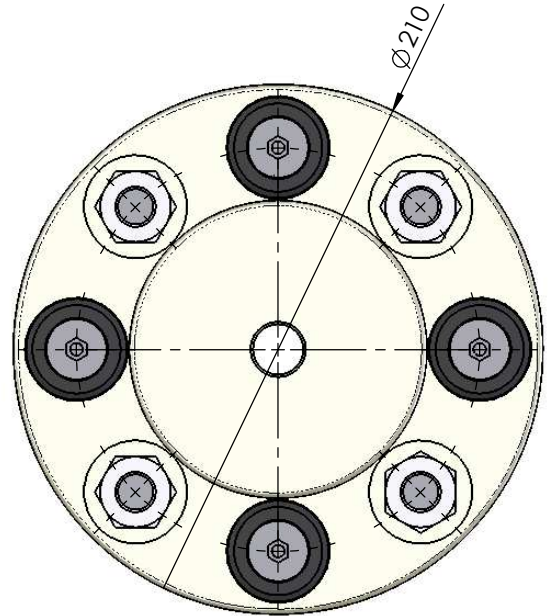
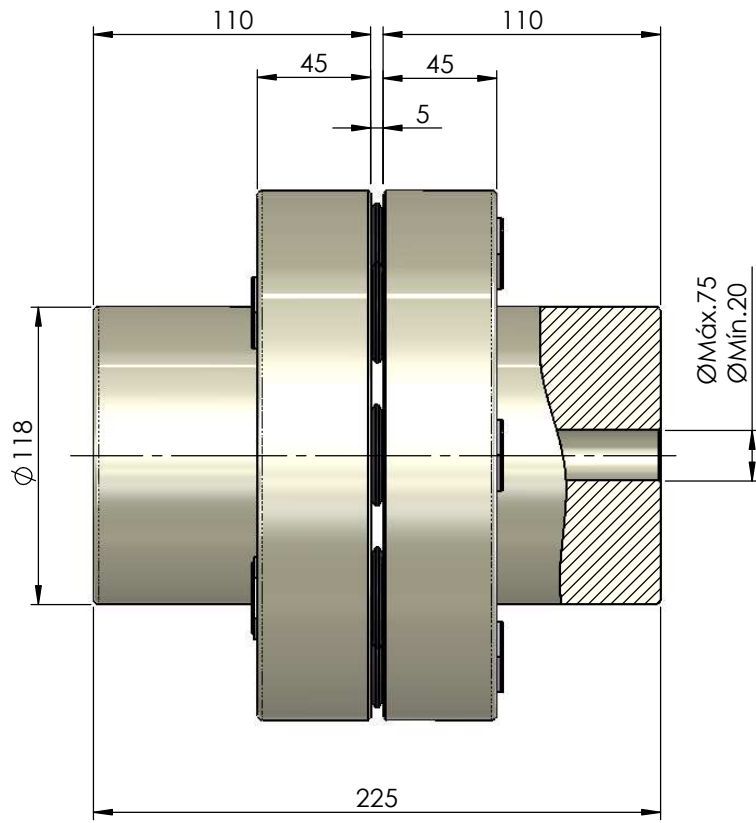


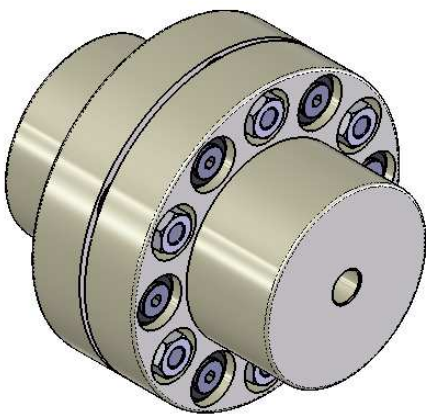
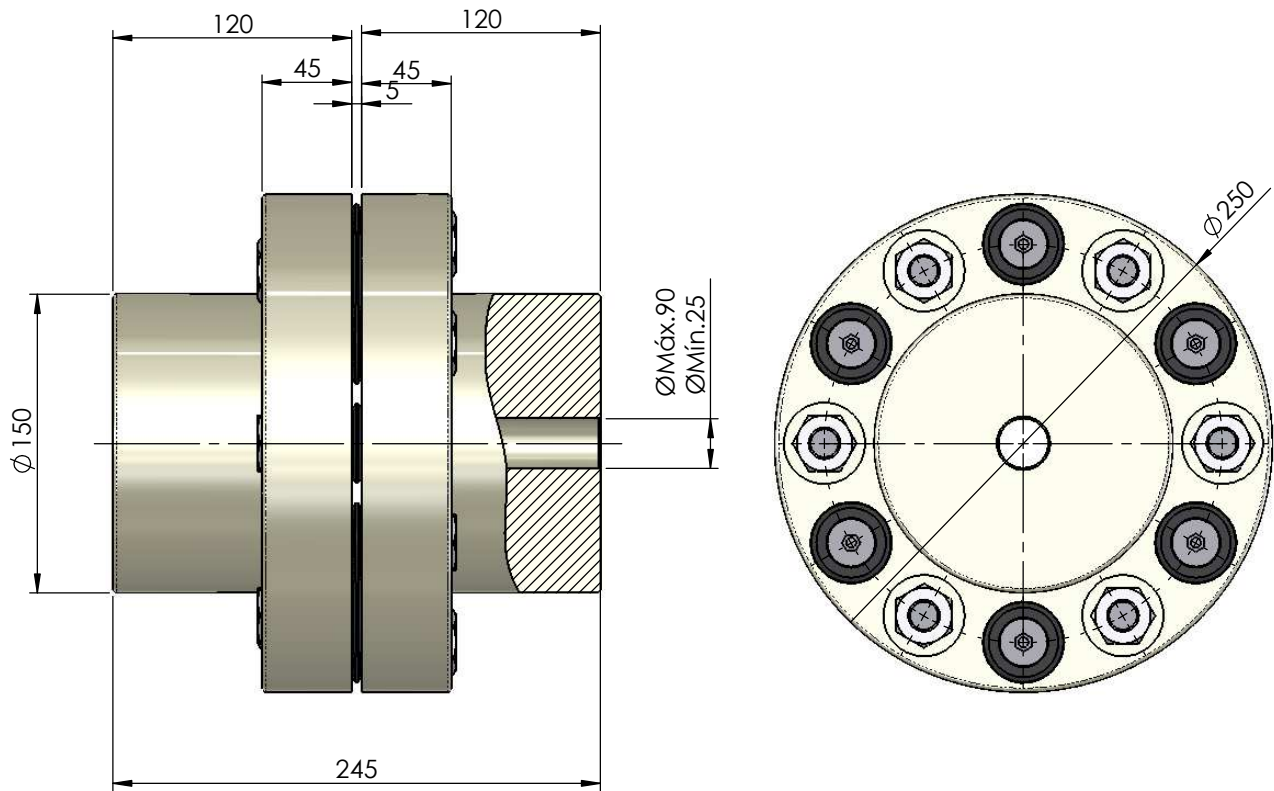


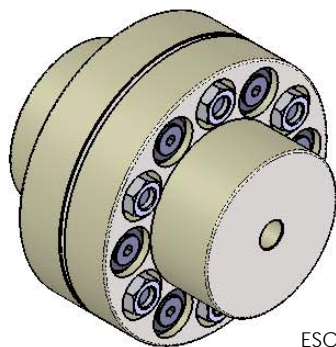
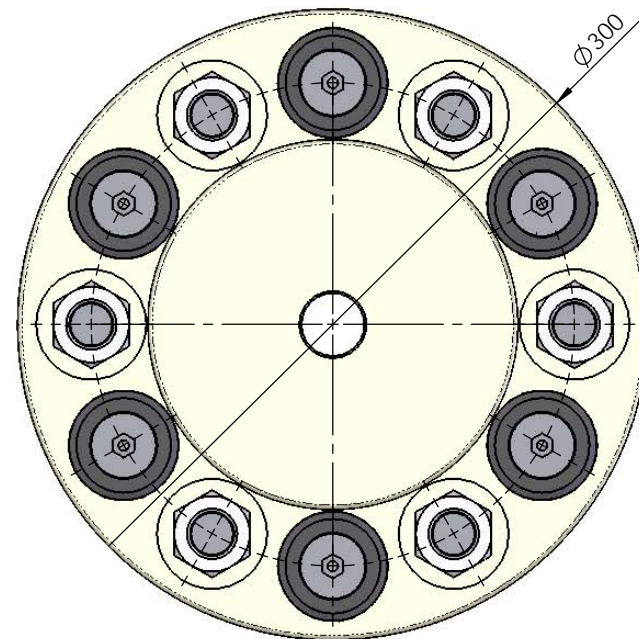
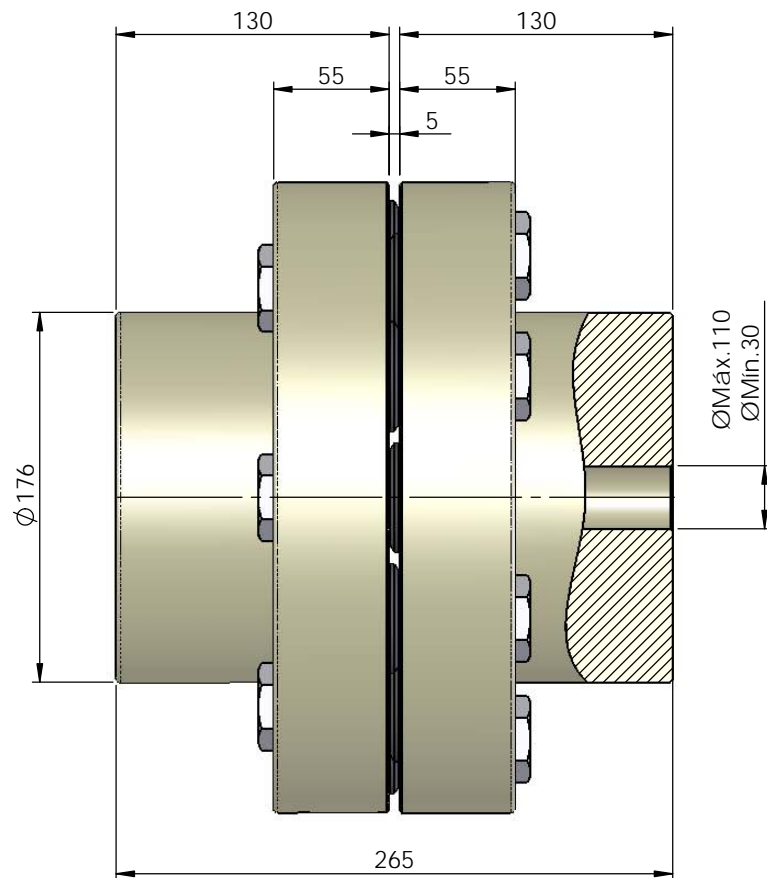













ESCALA 1:7

CARACTERISTICAS		CONJUNTO MÁQUINA	
FAMILIA		REFERENCIA	
TAMAÑO	59	PLATO-T59	
POTENCIA / Ø BUJE			
POSICION MONTAJE			
NOTAS		 REDUME S.A. REDUCTORES DE VELOCIDAD REDUCTORES Y MECANIZADOS, S.A. Alcalá de Guadaíra (Sevilla)	PESO FINAL
			ESCALA
			1:3.5

